

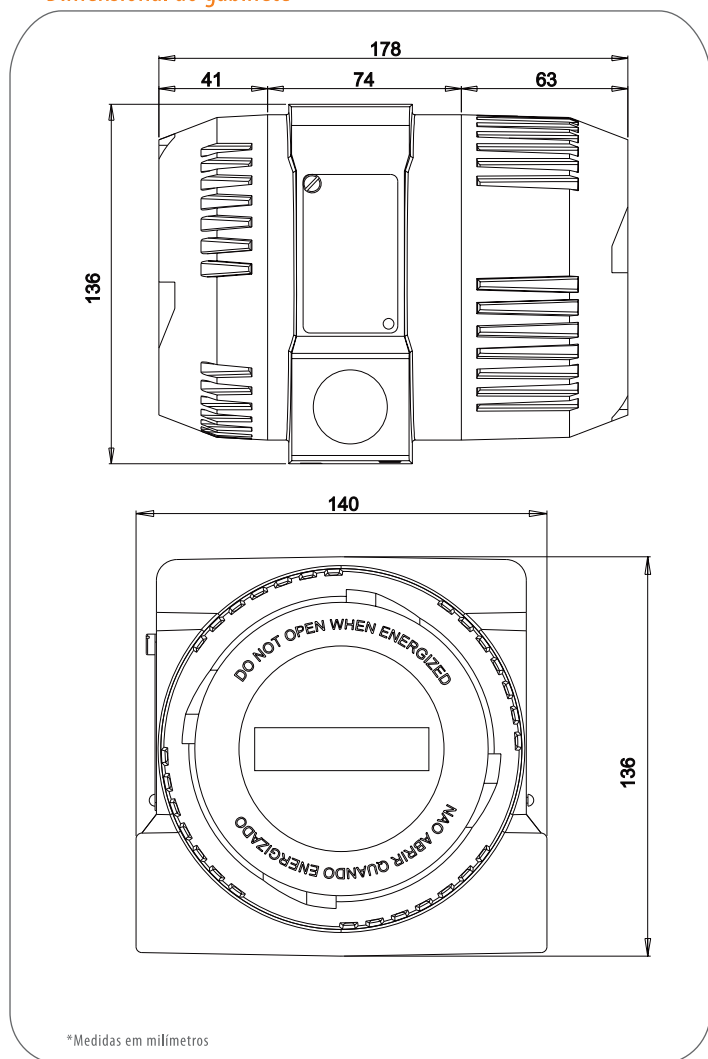
## TC-22

- Analisador / Transmissor
- Menu auto-explicativo
- Escalas em auto-range
- Calibração e check automáticos
- Reconhece padrão e célula
- Saída transmissora configurável
- Protocolo HART (opcional)
- Eletrônica intrinsicamente segura
- Certificado Inmetro / LABEX

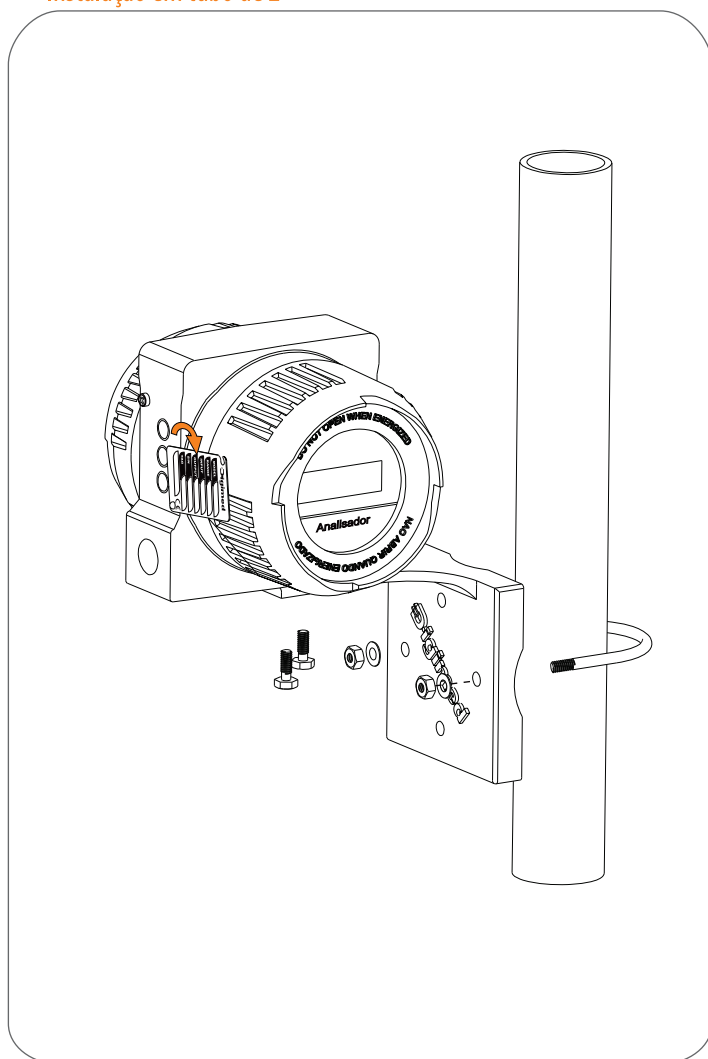


ANALISADOR	TC-22
Aplicação	Condutividade / Resistividade
Faixa de medição	0,01 $\mu$ S/cm a 2 S/cm
Seleção de resolução	0,1 / 0,01
Precisão relativa	0,5%(fe)
Comp. de temp. auto/man.	0 a 130 °C
Faixa de medição, resist.	0,5 $\Omega$ x cm a infinito
TRANSMISSOR	
Saída analógica	4 a 20 mA
Isolação galvânica óptica	2000 Vca
Resistência de linha	500 $\Omega$
GERAL	
Indicação local	Display alfanumérico de 1 Linha x 16 Caracteres
Grau de proteção	IP-68
Dimensões (LAP) mm	140x135x180
Alimentação elétrica	24 Vcc
Potência consumida	96 mW
Peso	2,2 kg

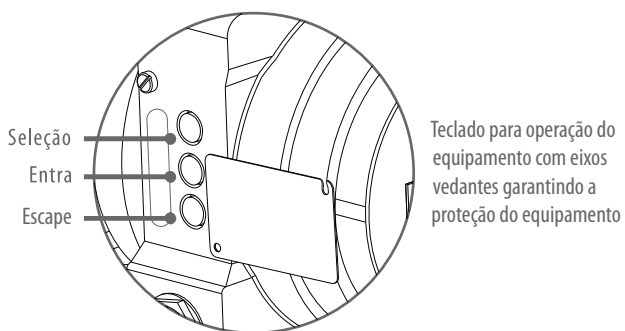
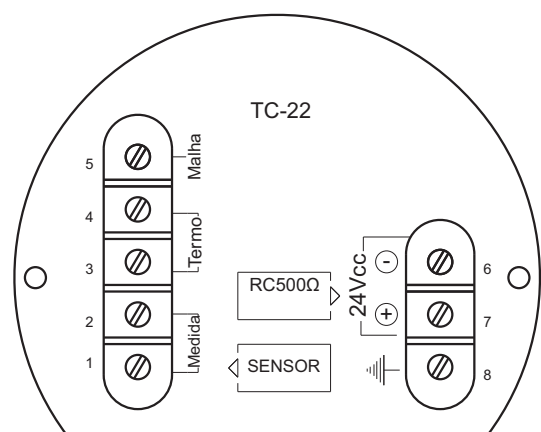
## Dimensional do gabinete



## Instalação em tubo de 2"



## Conexões elétricas



BORNES	CONEXÕES
1 e 2	Sensor de condutividade
3 e 4	Termocompensador
5	Malha
6 e 7	Alimentação elétrica / Transmissão
8	Aterramento

ACESSÓRIOS
Suporte completo para instalação em alumínio fundido SAE 323
Grampos para montagem em inox, com porcas
Conectores de ligação das borneiras
2 prensa-cabos em PP
Manual de Instrução em CD