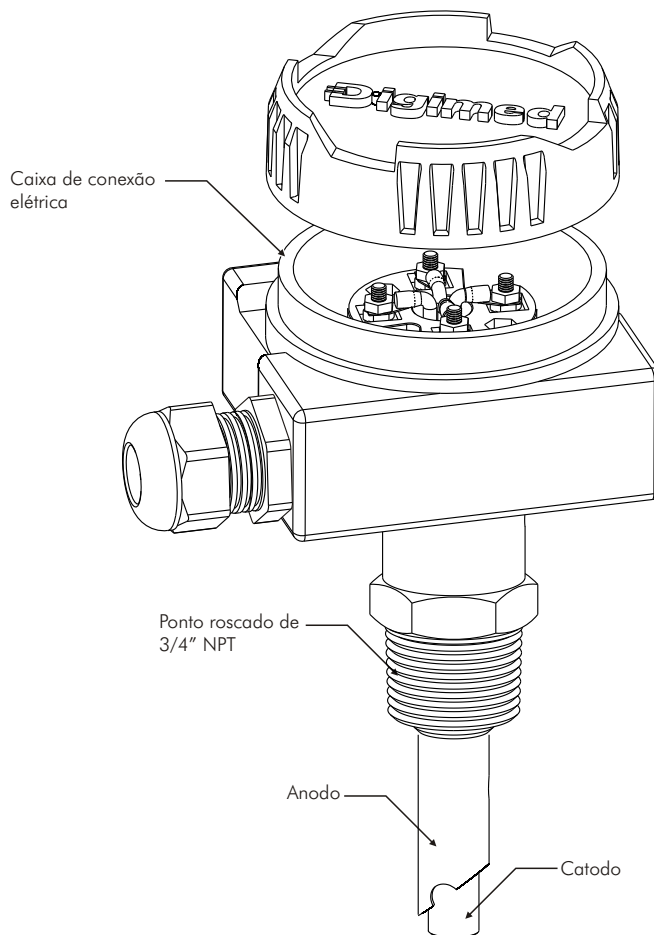


TX-001

- Aplicação em tubulação, tanques, reatores e outros
- Partes molhadas em inox, titânio, carpinter 20, hastelloy, outras sob consulta
- Simples, robustas e de fácil manutenção
- Conexão roscada, flangeada ou tri-clamp



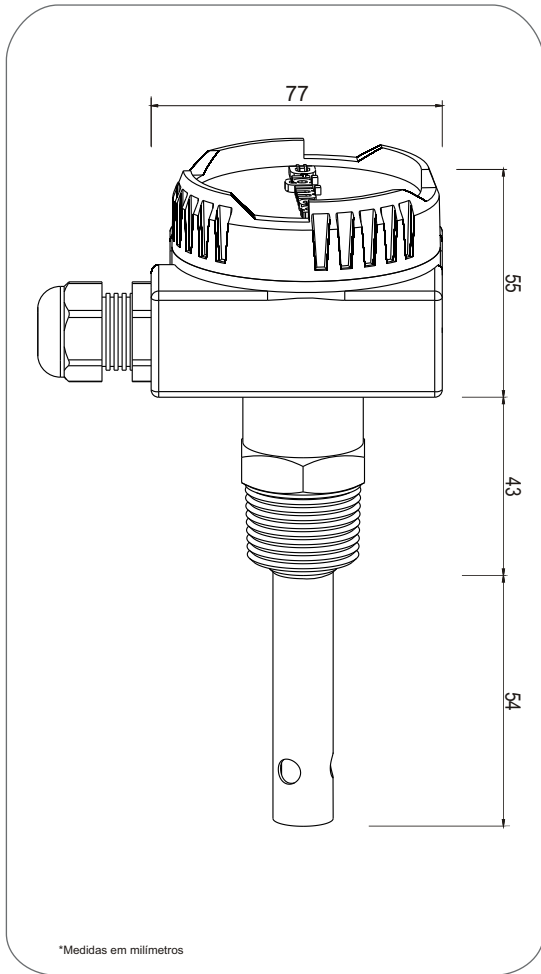
TX-001	
Faixa de trabalho	0,01 $\mu\text{S}/\text{cm}$ a 2 mS/cm
Material do corpo*	Inox / Titânio
Constante da célula	0,01 cm^{-1}
Temp. max. (à Patm)	100°C
Pmax (à Tamb)	10 kgf/cm^2
Comprimento de inserção*	80 mm
Conexão ao processo*	Roscada 3/4" NPT

*Outros sob consulta

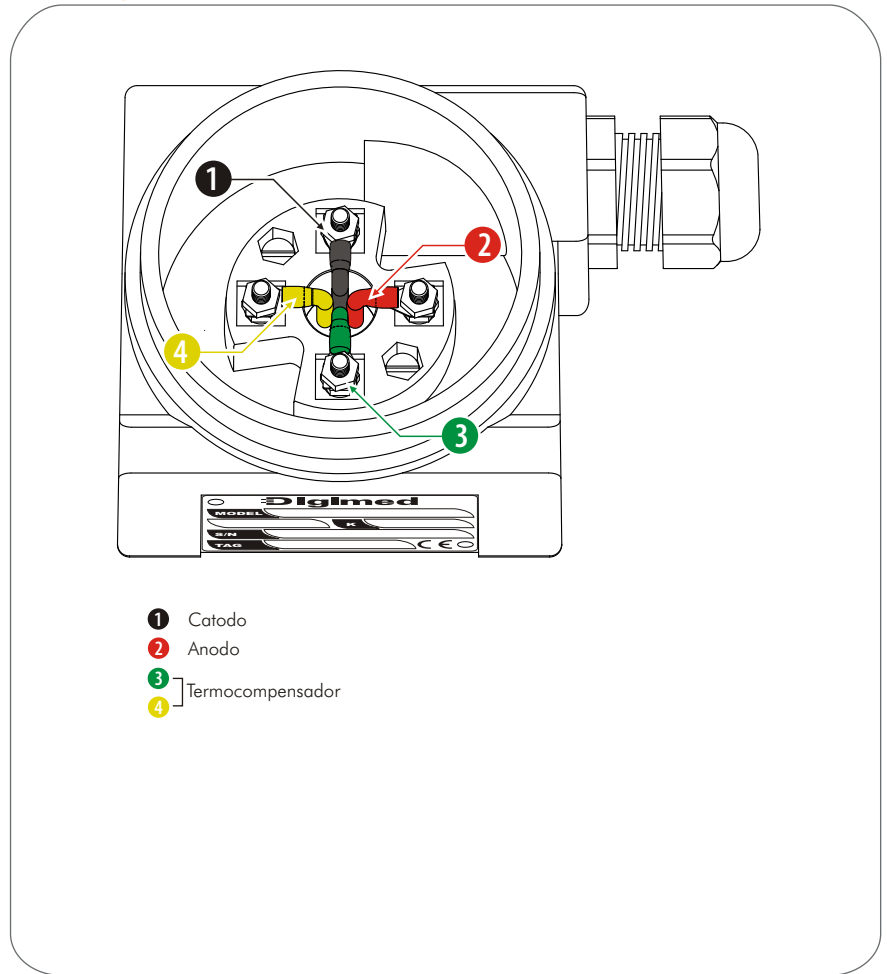
ACESSÓRIOS

Solução padrão de 146,9 mS/cm (DM-S6B)

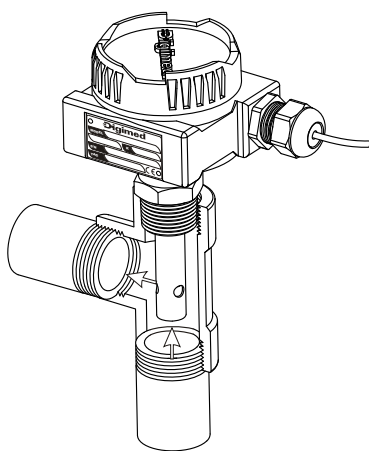
Dimensional



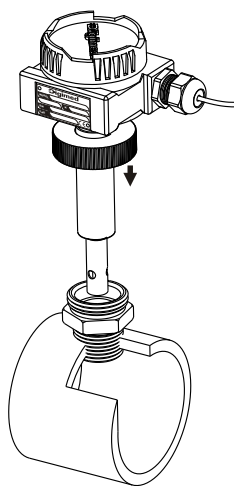
Instalação elétrica



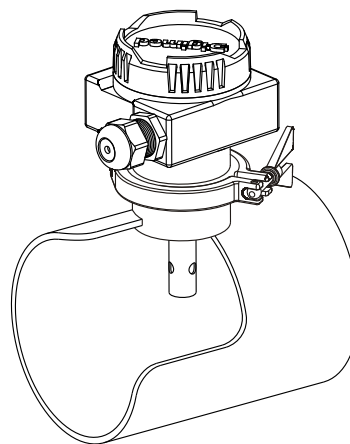
Tipos de conexão



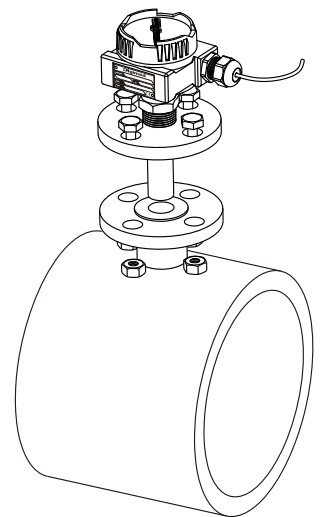
Ponto roscado



Rosca falsa



Conexão sanitária



Flangeada