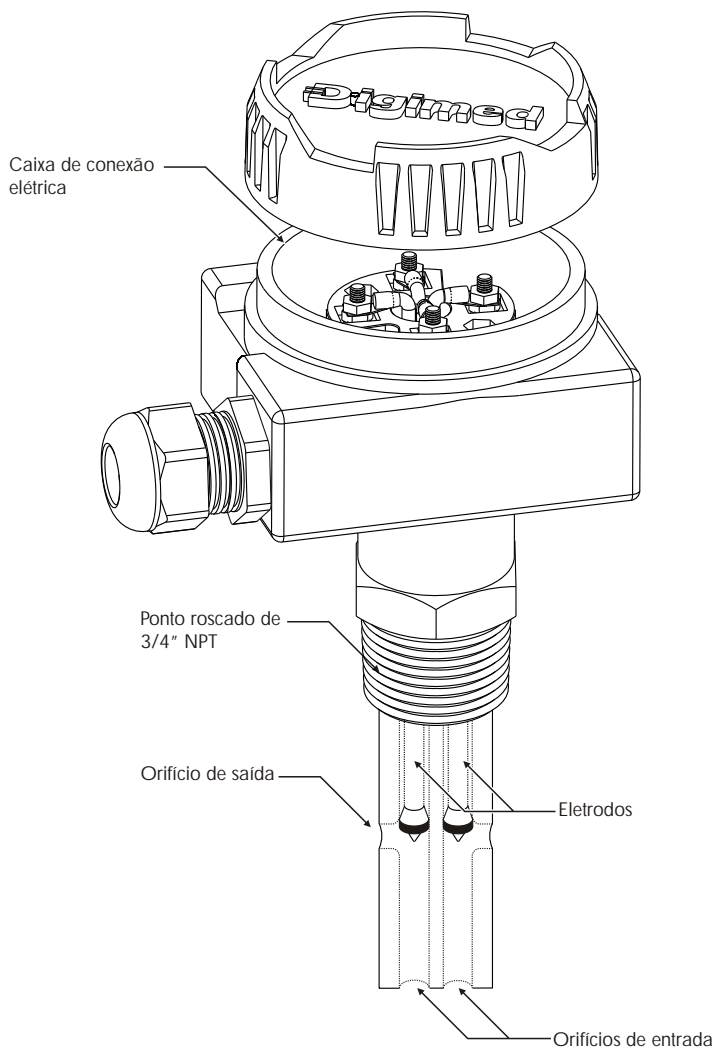


TX-1 / TX-1W

- Aplicação em tubulação, tanques, reatores e outros
- Partes molhadas em inox e kynar
- Simples, robustas e de fácil manutenção
- Conexão roscada, flangeada ou tri-clamp



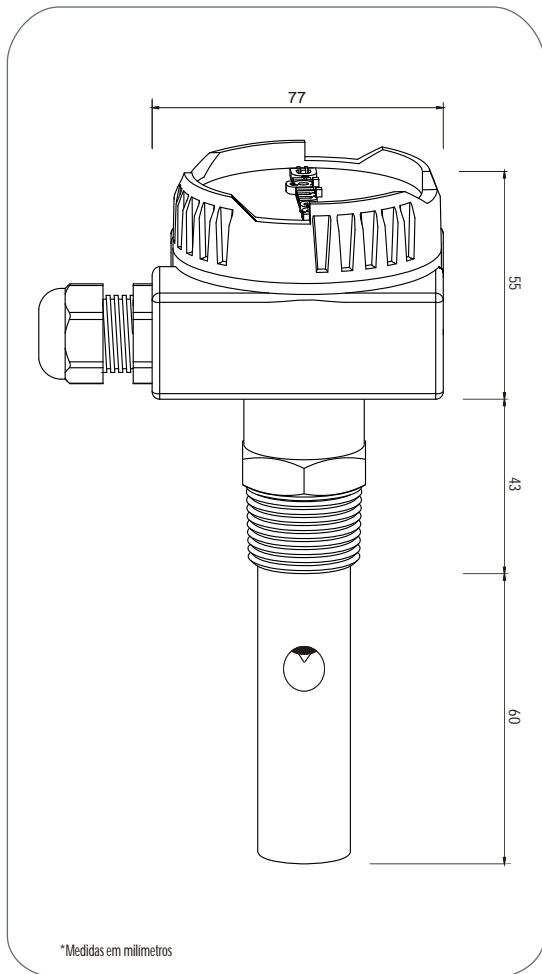
	TX-1	TX-1W
Faixa de trabalho	1 $\mu\text{S}/\text{cm}$ a 100 mS/cm	
Material do corpo*	Kynar / Inox	
Constante da célula	1 cm^{-1}	
Temp. max.* (à Patm)	100°C	130°C
Pmax (à Tamb)	15 kgf/cm^2	
Comprimento de inserção*	60 mm	
Conexão ao processo*	Roscada 3/4" NPT	

*Outros sob consulta

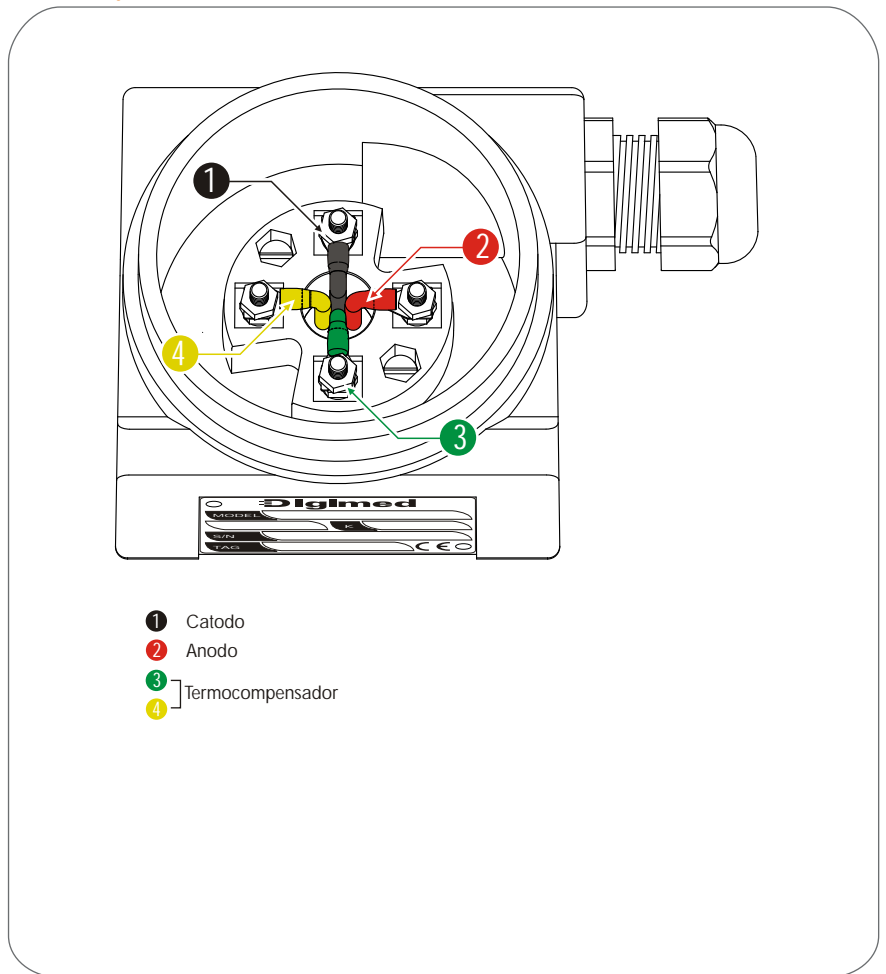
ACESSÓRIOS

Solução padrão 1412 mS/cm (DM-S6A)

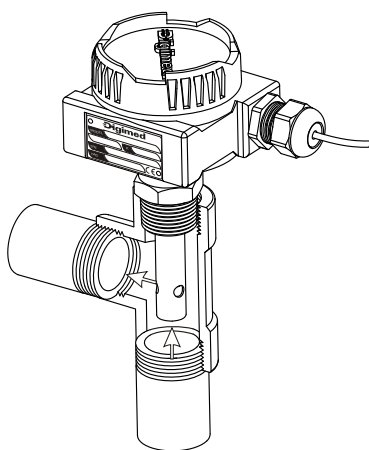
Dimensional



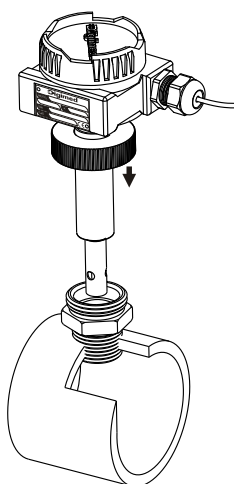
Instalação elétrica



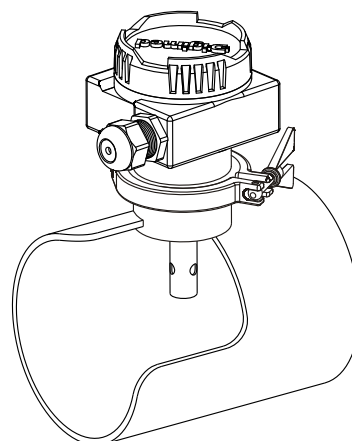
Tipos de conexão



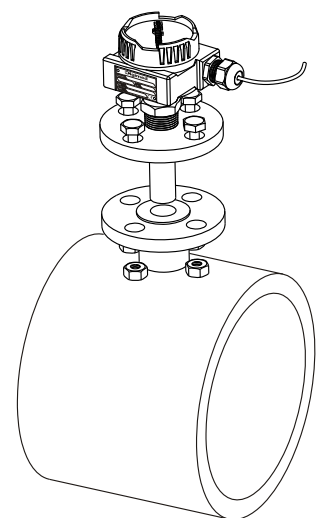
Ponto roscado



Rosca falsa



Conexão sanitária



Flangeada