


DM-FE

- Menu auto-explicativo
- Calibração e check automáticos
- Baixo consumo de reagentes
- Cor, sistema monocromático ou "tristimulus" (CIE-RGB)
- Monitoramento automático da carga da bateria
- 99 memórias para armazenamento
- Saída RS232 para PC ou Impressora
- Registro descarga das leituras em padrão GLP
- Gabinete IP-67
- Maleta de transporte em PP, resistente a choques, IP-65
- Modelo  (opcional)

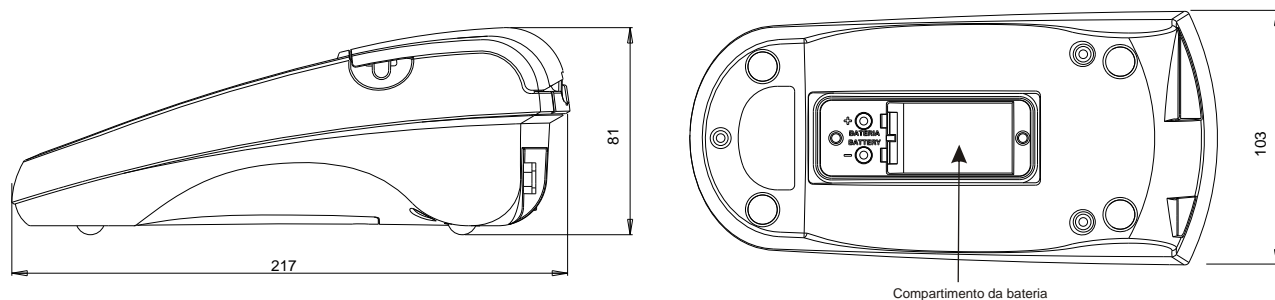


MEDIDOR	DM-FE
Aplicação	Ferro
Princípio	Colorimétrico
Faixa de medição	0 a 3 mg/L
Resolução	0,01 mg/L
Precisão relativa	0,3 % (fe)
Fonte de luz, LED	510 nm
Cubeta (xA)	25x60 mm
Amostra mínima	10 mL
GERAL	
Indicação local	Display alfanumérico de 2 Linhas x 16 Caracteres
Alimentação	Bateria de 9 Vcc, ou eliminador de bateria (opcional)
Tempo de uso da bateria	Até 60 horas
Dimensões (LAP)	103 x 217 x 91 mm
Saída digital	RS232
Peso total	3 Kg



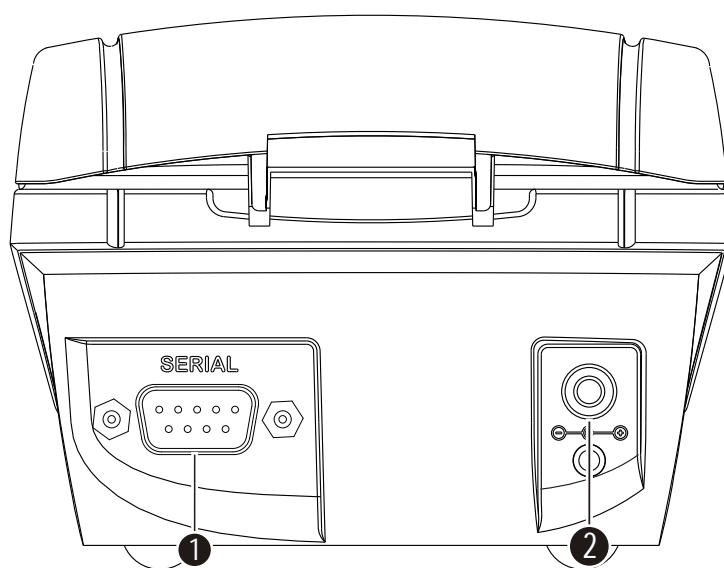
ACESSÓRIOS QUE ACOMPANHAM
50 Sachês de reagente A
50mL de reagente B
3 cubetas calibradas
Maleta de transporte
Manual de instruções

Dimensional



*Medidas em milímetros

Painel traseiro



- ① Saída RS232
- ② Entrada para eliminador de bateria