

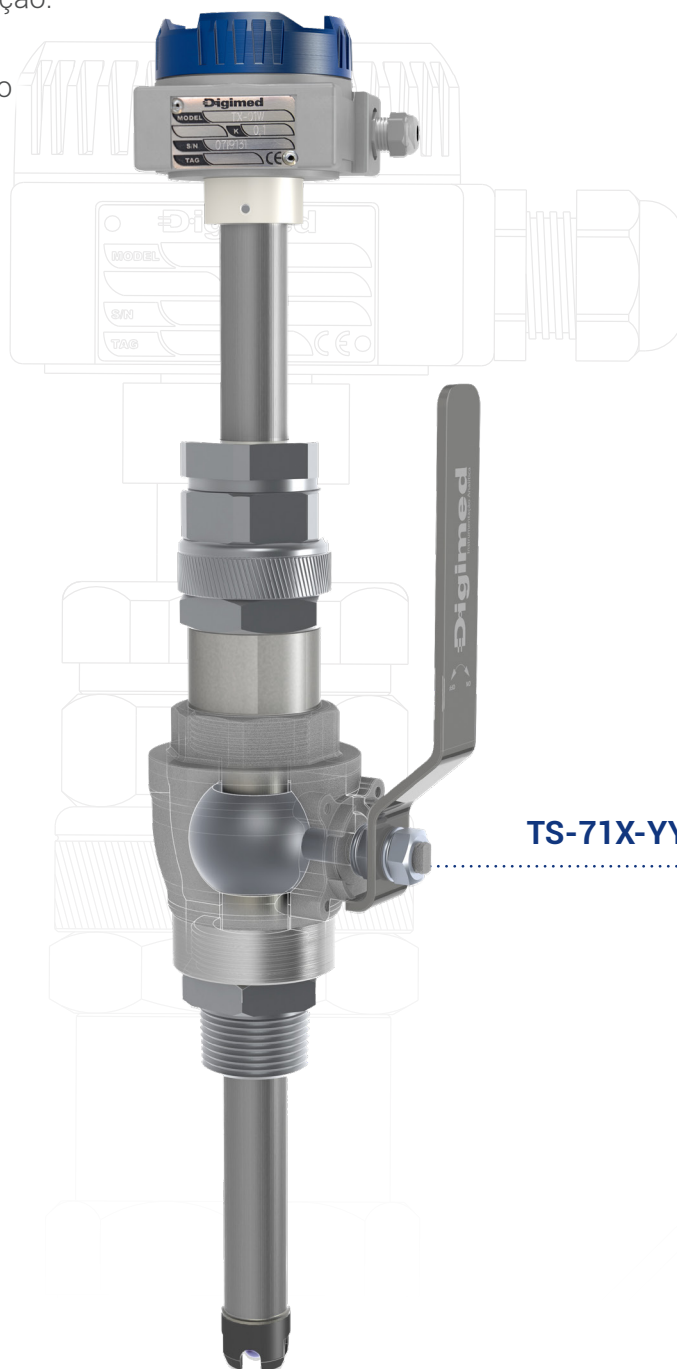
Sonda de pH de inserção retrátil



Confiabilidade na medição.



Customizável de acordo com cada aplicação.



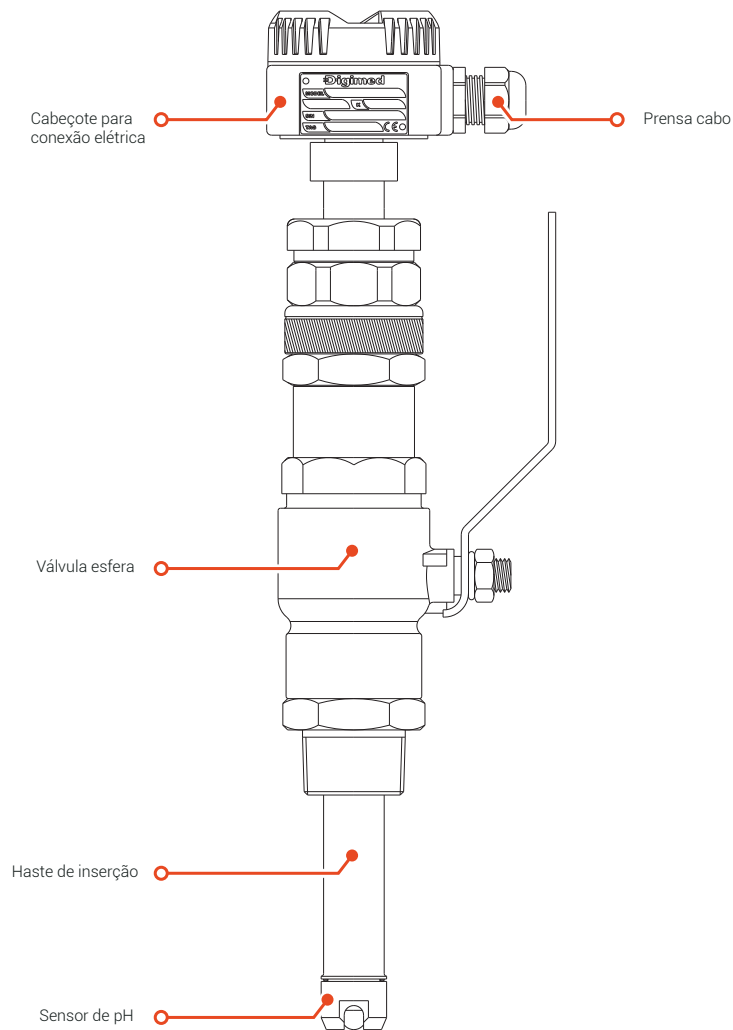
TS-71X-YY

100% NACIONAL

- Fácil operação e reposição de sobressalentes;
- Baixo custo de manutenção;
- Calibração direto da fábrica;
- Treinamento operacional.



DESCRIÇÃO MECÂNICA



ACESSÓRIOS QUE ACOMPANHAM

- Soluções padrão de pH 4,01 e 6,86;
- Cabo de 5 metros.

ESPECIFICAÇÃO TÉCNICA

SONDA

Tipo	Inserção retrátil
Faixa de pH	0 a 14 pH
Material do corpo	Aço inox 316
Conexão ao processo	Ponto roscado de 1 1/4" NPT
Comprimento de inserção	Ajustável até 200 mm
Temperatura de operação	0 a 100 °C (à P atm)
Pressão máxima de operação	3 kgf/cm ² (à 25 °C)
Peso total	5 kg



Consulte-nos para a realização de customizações.



CONHEÇA Digimed



Rua Marianos, 227 - Vila Gea - São Paulo/SP
CEP: 04691-110

11 5633-2200

engenharia@digimed.ind.br

www.digimed.ind.br

