

Medidor portátil de **OXIGÊNIO DISSOLVIDO**

LANÇAMENTO



Conexão bluetooth para exportação de dados.



Bootloader para atualização remota do software do medidor.



DM-40P

NOVO DISPLAY

Todas as informações da análise em apenas uma tela:

- Temperatura da amostra;
- Ícones de alarme;
- Aviso de calibração;
- Unidade de medida;
- Valor configurado de altitude.

VERSATILIDADE

- Rápido acesso às informações e navegação intuitiva;
- Memória com capacidade de 2000 registros;
- Conector USB-C para transmissão de dados e eliminador de bateria.

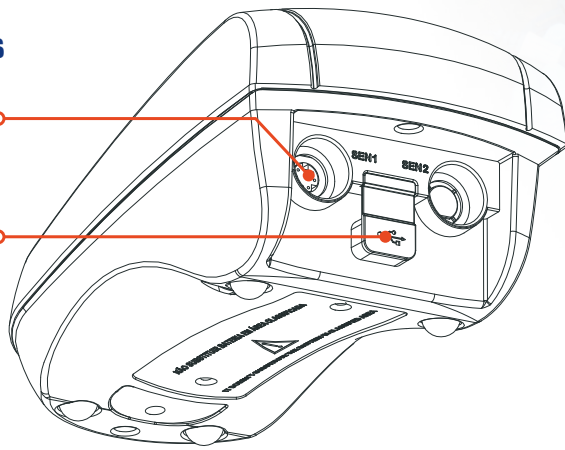




CONECTORES

DIN para sensor

USB-C para comunicação
ou adaptador 90 a 240 Vca



ACESSÓRIOS QUE ACOMPANHAM

- Maleta de transporte;
- Célula de oxigênio dissolvido;
- Kit de 50 mL de solução eletrolítica e 6 caps de membrana;
- Kit DBO (funil, borracha e pedalinho);
- Software de aquisição de dados versão APP e para PC;
- Bateria 9 Vcc.



ESPECIFICAÇÕES TÉCNICAS

MEDIDOR

Faixa de oxigênio dissolvido	0 a 60 ppm
Faixa de oxigênio gasoso	0 a 100 %
Faixa de % de saturação	0 a 100%

GERAL

Indicação	Display gráfico LCD 128 x 128 pontos
Saída digital	USB-C
Comunicação	USB-C/Bluetooth
Grau de proteção	IP-67
Material do gabinete	ABS V0
Alimentação elétrica	Bateria de 9 Vcc ou eliminador de bateria
Tempo de uso da bateria	60 h
Dimensões do medidor	106 x 82 x 192 mm (LAP)
Dimensões da maleta	440 x 405 x 146 mm (LAP)
Peso total	3 kg



Consulte-nos para a realização de customizações.

MODELO PARA APLICAÇÃO ESPECÍFICA

Com sonda de submersão DM-40P-P06



CONHEÇA
Digimed



Rua Marianos, 227 - Vila Gea - São Paulo/SP
CEP: 04691-110

11 5633-2200

engenharia@digimed.ind.br

www.digimed.ind.br

