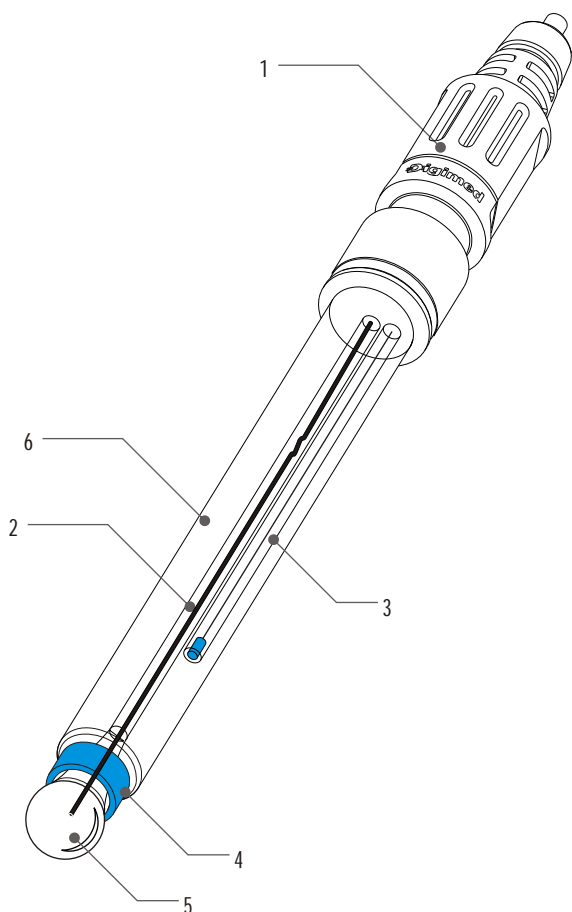


DME-CV2



DME-CV2	
pH	0 a 14
Temperatura	0 a 100 °C
Diafragma	Cerâmica anular
Sistema de Referência	Ag/AgCl + Barreira Iônica
Eletrólito	Tipo Difusão
Haste	108 / 120 / 225 / 270 / 320 / 370 mm
Material da Haste	Vidro
Termo	-
Aplicação	Meios aquosos em Geral, Baixa atividade iônica e Águas

Item	Descrição
1	Cabeçote
2	Eletrodo de medida
3	Barreira iônica
4	Diafragma anular de referência
5	Bulbo de medida
6	Eletrólito gel

Conectores Opcionais



- DM-AS7 Conector macho para utilização em eletrodos com cabeçote S7 ou S7H8
- BNC Conector tipo baioneta universalmente utilizado em eletrodos de pH sem termo
- MINI-DIN / DM-DIN Utilizado em eletrodos de pH
- PA Conector utilizado em eletrodos ou células com grau de proteção IP-67
- Conector Banana de 2 ou 4mm de diâmetro, utilizado em eletrodos de referência

Cabeçotes Opcionais



- K2 Cabeçote com cabo, utilizado para aplicações que exijam resistência a agressividade do meio
- PRO Cabeçote com conector 6 pinos para aplicação com eletrodos ou células + termo
- S7H8 Cabeçote com conector 2 pinos, com rosca para instalação direta em sonda
- S7 Cabeçote com conector 2 pinos, com cabo removível para aplicações onde se necessite facilidade de remoção do eletrodo